



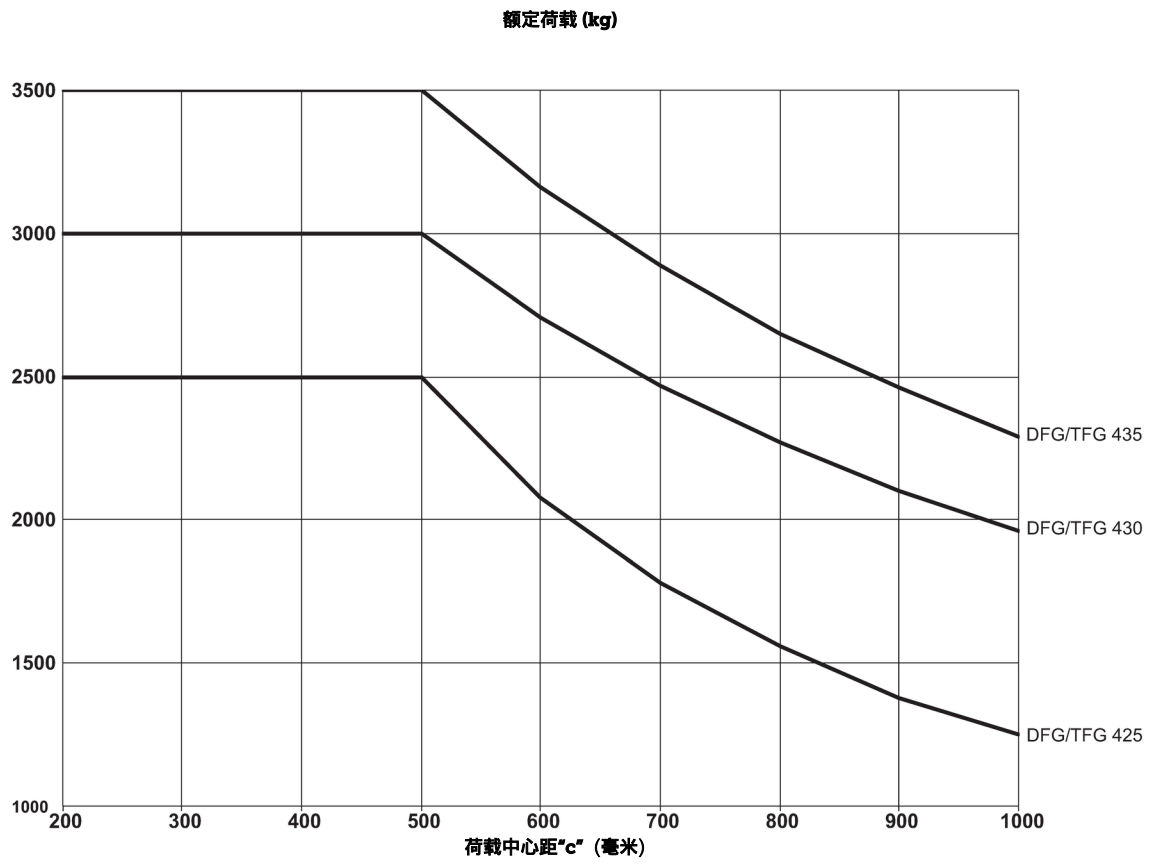
柴油叉车

DFG 425-435

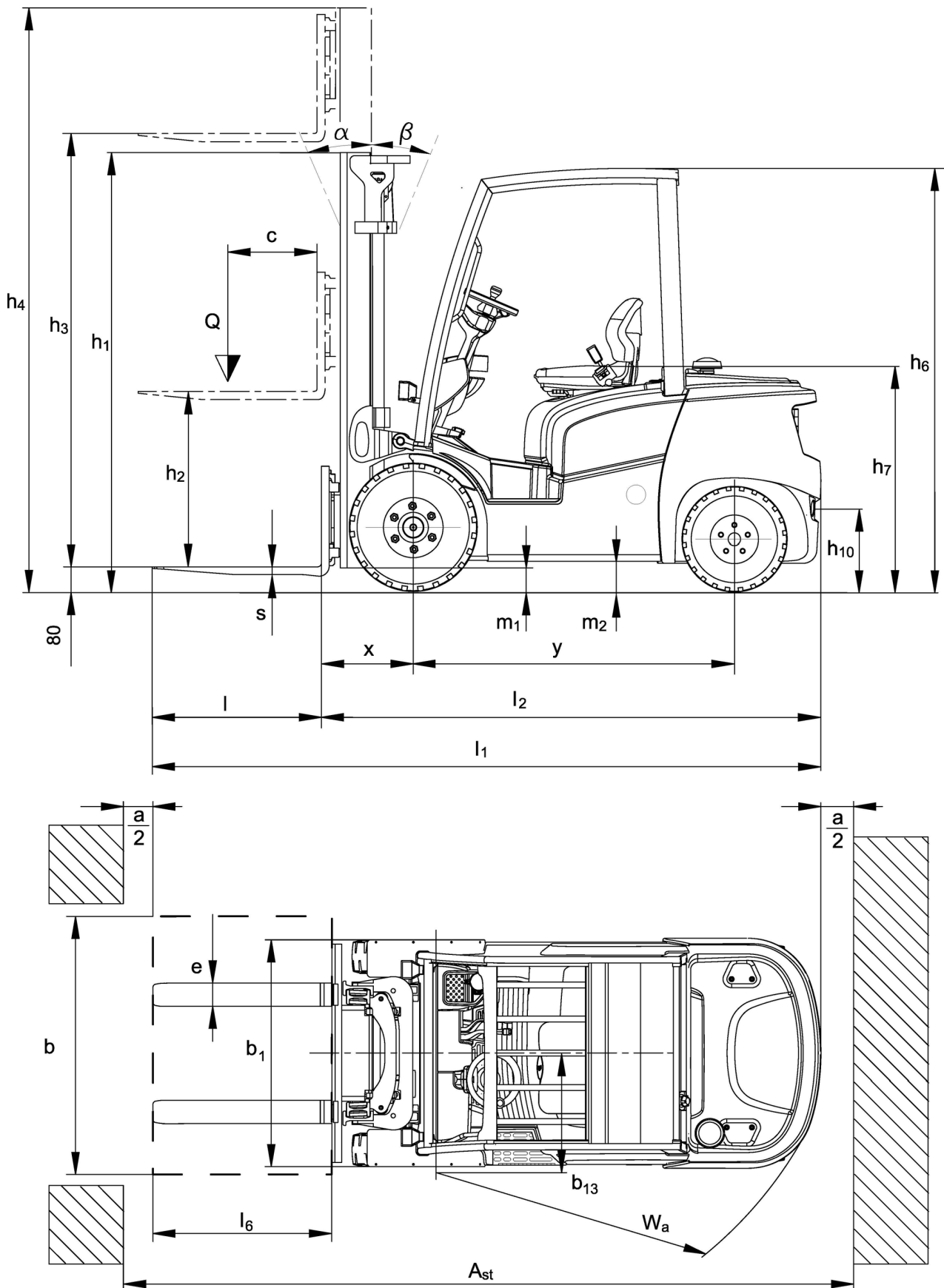
提升高度: 2900-7500 mm / 额定载荷: 2500-3500 kg

JUNGHEINRICH

DFG 425-435



DFG 425-435



DFG 425-435

DFG 425	货叉提升高度	闭合门架高度	自由提升高度	门架伸展高度	门架倾仰角度, 前倾/后仰
三级自由提升门架DZ	4400 mm	2094 mm	1500 mm	4994 mm	6 / 8 °
	4700 mm	2194 mm	1600 mm	5294 mm	6 / 6 °
	5000 mm	2294 mm	1700 mm	5594 mm	6 / 6 °
	5500 mm	2494 mm	1900 mm	6094 mm	6 / 6 °
	6000 mm	2694 mm	2100 mm	6594 mm	6 / 6 °
	6500 mm	2894 mm	2300 mm	7094 mm	6 / 6 °
	7000 mm	3094 mm	2500 mm	7594 mm	6 / 6 °
	7500 mm	3294 mm	2700 mm	8094 mm	6 / 6 °
二级标准门架ZT	2900 mm	2129 mm	150 mm	3659 mm	6 / 8 °
	3100 mm	2229 mm	150 mm	3859 mm	6 / 8 °
	3300 mm	2329 mm	150 mm	4059 mm	6 / 8 °
	3500 mm	2429 mm	150 mm	4259 mm	6 / 8 °
	3700 mm	2529 mm	150 mm	4459 mm	6 / 8 °
	4000 mm	2679 mm	150 mm	4759 mm	6 / 8 °
	4300 mm	2879 mm	150 mm	5059 mm	6 / 8 °
	4500 mm	2979 mm	150 mm	5259 mm	6 / 8 °
	4700 mm	3079 mm	150 mm	5459 mm	6 / 6 °
	5000 mm	3229 mm	150 mm	5759 mm	6 / 6 °
	5500 mm	3529 mm	150 mm	6259 mm	6 / 6 °
	5800 mm	3679 mm	150 mm	6559 mm	6 / 6 °
	6000 mm	3779 mm	150 mm	6759 mm	6 / 6 °
二级自由提升门架ZZ	3100 mm	2194 mm	1600 mm	3694 mm	6 / 8 °
	3300 mm	2294 mm	1700 mm	3894 mm	6 / 8 °
	3500 mm	2394 mm	1800 mm	4094 mm	6 / 8 °
	3700 mm	2494 mm	1900 mm	4294 mm	6 / 8 °
	4000 mm	2644 mm	2050 mm	4594 mm	6 / 8 °
DFG 430	货叉提升高度	闭合门架高度	自由提升高度	门架伸展高度	门架倾仰角度, 前倾/后仰
三级自由提升门架DZ	4400 mm	2087 mm	1350 mm	5137 mm	6 / 8 °
	4700 mm	2187 mm	1450 mm	5437 mm	6 / 6 °
	5000 mm	2287 mm	1550 mm	5737 mm	6 / 6 °
	5500 mm	2487 mm	1750 mm	6237 mm	6 / 6 °
	6000 mm	2687 mm	1950 mm	6737 mm	6 / 6 °
	6500 mm	2887 mm	2150 mm	7237 mm	6 / 6 °
	7000 mm	3087 mm	2350 mm	7737 mm	6 / 6 °
	7500 mm	3287 mm	2550 mm	8237 mm	6 / 6 °
二级标准门架ZT	2900 mm	2122 mm	150 mm	3657 mm	6 / 8 °
	3100 mm	2222 mm	150 mm	3857 mm	6 / 8 °
	3300 mm	2322 mm	150 mm	4057 mm	6 / 8 °
	3500 mm	2422 mm	150 mm	4257 mm	6 / 8 °
	3700 mm	2522 mm	150 mm	4457 mm	6 / 8 °
	4000 mm	2672 mm	150 mm	4757 mm	6 / 8 °
	4300 mm	2872 mm	150 mm	5057 mm	6 / 8 °
	4500 mm	2972 mm	150 mm	5257 mm	6 / 8 °
	4700 mm	3072 mm	150 mm	5457 mm	6 / 6 °
	5000 mm	3222 mm	150 mm	5757 mm	6 / 6 °
	5500 mm	3522 mm	150 mm	6257 mm	6 / 6 °
	5800 mm	3672 mm	150 mm	6557 mm	6 / 6 °
	6000 mm	3772 mm	150 mm	6757 mm	6 / 6 °

二级自由提升门架ZZ	3100 mm	2187 mm	1450 mm	3837 mm	6 / 8 °
	3300 mm	2287 mm	1550 mm	4037 mm	6 / 8 °
	3500 mm	2387 mm	1650 mm	4237 mm	6 / 8 °
	3700 mm	2487 mm	1750 mm	4437 mm	6 / 8 °
	4000 mm	2637 mm	1900 mm	4737 mm	6 / 8 °
DFG 435	货叉提升高度	闭合门架高度	自由提升高度	门架伸展高度	门架倾仰角度, 前倾/后仰
三级自由提升门架DZ	4250 mm	2120 mm	1350 mm	5020 mm	6 / 6 °
	4400 mm	2166 mm	1401 mm	5165 mm	6 / 6 °
	4700 mm	2266 mm	1501 mm	5465 mm	6 / 6 °
	5000 mm	2366 mm	1601 mm	5765 mm	6 / 6 °
	5500 mm	2566 mm	1801 mm	6265 mm	6 / 6 °
	6000 mm	2766 mm	2001 mm	6765 mm	6 / 6 °
	6500 mm	2966 mm	2201 mm	7265 mm	6 / 6 °
	7000 mm	3166 mm	2401 mm	7765 mm	6 / 6 °
	7500 mm	3366 mm	2601 mm	8265 mm	6 / 6 °
二级标准门架ZT	2900 mm	2201 mm	150 mm	3685 mm	6 / 8 °
	3100 mm	2301 mm	150 mm	3885 mm	6 / 8 °
	3300 mm	2401 mm	150 mm	4085 mm	6 / 8 °
	3500 mm	2501 mm	150 mm	4285 mm	6 / 8 °
	3700 mm	2601 mm	150 mm	4485 mm	6 / 8 °
	4000 mm	2751 mm	150 mm	4785 mm	6 / 8 °
	4300 mm	2951 mm	150 mm	5085 mm	6 / 8 °
	4500 mm	3051 mm	150 mm	5285 mm	6 / 6 °
	4700 mm	3151 mm	150 mm	5485 mm	6 / 6 °
	5000 mm	3301 mm	150 mm	5785 mm	6 / 6 °
	5500 mm	3601 mm	150 mm	6285 mm	6 / 6 °
	5800 mm	3751 mm	150 mm	6585 mm	6 / 6 °
	6000 mm	3851 mm	150 mm	6785 mm	6 / 6 °
	二级自由提升门架ZZ	2900 mm	2170 mm	1400 mm	3670 mm
3100 mm		2266 mm	1501 mm	3865 mm	6 / 8 °
3300 mm		2366 mm	1601 mm	4065 mm	6 / 8 °
3500 mm		2466 mm	1701 mm	4265 mm	6 / 8 °
3700 mm		2566 mm	1801 mm	4465 mm	6 / 8 °
4000 mm		2716 mm	1951 mm	4765 mm	6 / 8 °

技术参数表

版本：10/2020

标识	1.1	制造商 (简称)		Jungheinrich		
	1.2	型号		DFG 425	DFG 430	DFG 435
重量	1.3	驱动方式		柴油机		
	1.4	操作方式		座式		
	1.5	额定载荷/负载	Q kg	2500	3000	3500
	1.6	荷载中心距	c mm	500		
	1.8	前悬距	x mm	472	493	498
	1.9	轴距	y mm	1650	1700	1780
	重量	2.1	自重	kg	3660	4190
2.2		满载轴负荷, 前/后	kg	5480 / 680	6390 / 800	7170 / 900
2.3		空载轴负荷, 前/后	kg	1510 / 2150	1640 / 2550	1710 / 2860
车轮/行驶装置	3.1	叉车轮胎		AIR		
	3.2	前轮尺寸		7.00-12	27x10-12	
	3.3	后轮尺寸		6.00x9	6.50x10	
	3.5	车轮, 前/后数目		2x/2		
	3.6	前轮轮距	b ₁₀ mm	990	1034	
	3.7	后轮轮距	b ₁₁ mm	940		
	基本尺寸	4.2	闭合门架高度	h ₁ mm	2129	2122
4.3		自由提升高度	h ₂ mm	150		
4.4		货叉提升高度	h ₃ mm	2900		
4.5		门架伸展高度	h ₄ mm	3659	3657	3685
4.7		护顶架高度 (驾驶室)	h ₆ mm	2175	2180	
4.8		座椅高度/站立高度	h ₇ mm	1130	1135	
4.12		挂钩高度	h ₁₀ mm	420	430	
4.19		总长度	l ₁ mm	3617	3768	3863
4.20		车体长度, 不含货叉长度	l ₂ mm	2567	2718	2813
4.21.1		总宽	b ₁ mm	1192	1296	
4.22		货叉齿尺寸	s/e/l mm	40 / 100 / 1050	45 / 125 / 1050	50 / 125 / 1050
4.23		货叉架 安装等级		2A	3A	
4.24		货叉架宽度	b ₃ mm	1120		
4.31		门架下方离地间隙	m ₁ mm	106	104	131
4.32		轴距中点离地间隙	m ₂ mm	141	155	153
4.34		工作通道宽度, 1000x1200托盘 (1200跨货叉放置)	A _{st} mm	3987	4133	4248
4.34.1		工作通道宽度, 800x1200托盘 (1200沿货叉放置)	A _{st} mm	4187	4333	4448
4.35		转弯半径	W _a mm	2315	2440	2550
4.36		最小旋转点间距	b ₁₃ mm	720	730	750
性能参数		5.1	行驶速度 (满载/空载)	km/h	17 / 18	
	5.2	起升速度 (满载/空载)	m/s	0.55 / 0.57	0.58 / 0.6	0.48 / 0.5
	5.3	下降速度 (满载/空载)	m/s	0.55 / 0.55		
	5.5	挂钩牵引力 (满载/空载)	N	18000 /		
	5.7	爬坡性能 (满载/空载)	%	24 / 27	20 / 26	18 / 24
	5.9	满载/空载时的加速时间	s	5.4 / 4.8	5.6 / 4.8	5.8 / 5
	5.10	行车制动器		液		
	5.11	停车制动		液		

V型电机	7.1	发动机制造商/型号		Kubota V2403-M-T		
	7.2	符合DIN ISO 1585标准的发动机功率	kW	36.5		
	7.3	额定转速	1/min	2200		
	7.4	气缸数量/排量	st / cm ³	4 / 2434		
	7.5.1	燃油消耗量符合EN 16796 (柴油)	l/h	3	3.3	3.5
	7.5.2	符合EN 16796 (柴油) 的二氧化碳当量	kg/h	9.53	10.48	11.12
其它	8.1	驱动控制类型		水动力		
	10.1	属具的工作压力	bar	210		
	10.2	属具液压油流量	l/min	40		
	10.5	转向系统结构		液		
	10.7	驾驶员耳边噪音水平 根据EN 12053	dB (A)	82		
	10.8	牵引杆, 型号/类型DIN		螺栓		

- 这张根据VDI标准2198制定的数据只标示了标准机型的技术参数, 非标的轮胎, 不同的门架及附属的装置等都会改变以上数值。永恒力保留更改以及技术更新的权利。

永恒力叉车(上海)有限公司

上海市普陀区绥德路2弄12号楼

邮编: 200331

电话: 86-21-2602 0300

传真: 86-21-2602 0301

咨询热线: 800-820-2370

info@jungheinrich.cn

www.jungheinrich.cn

位于德国诺德施泰特和慕 斯堡的生产工厂
均通过 ISO 9001/14001 认证

ISO 9001
ISO 14001

*CE标识*永恒力叉车均符合欧洲安全法规
认证



 **JUNGHEINRICH**