

**LION**  
technology



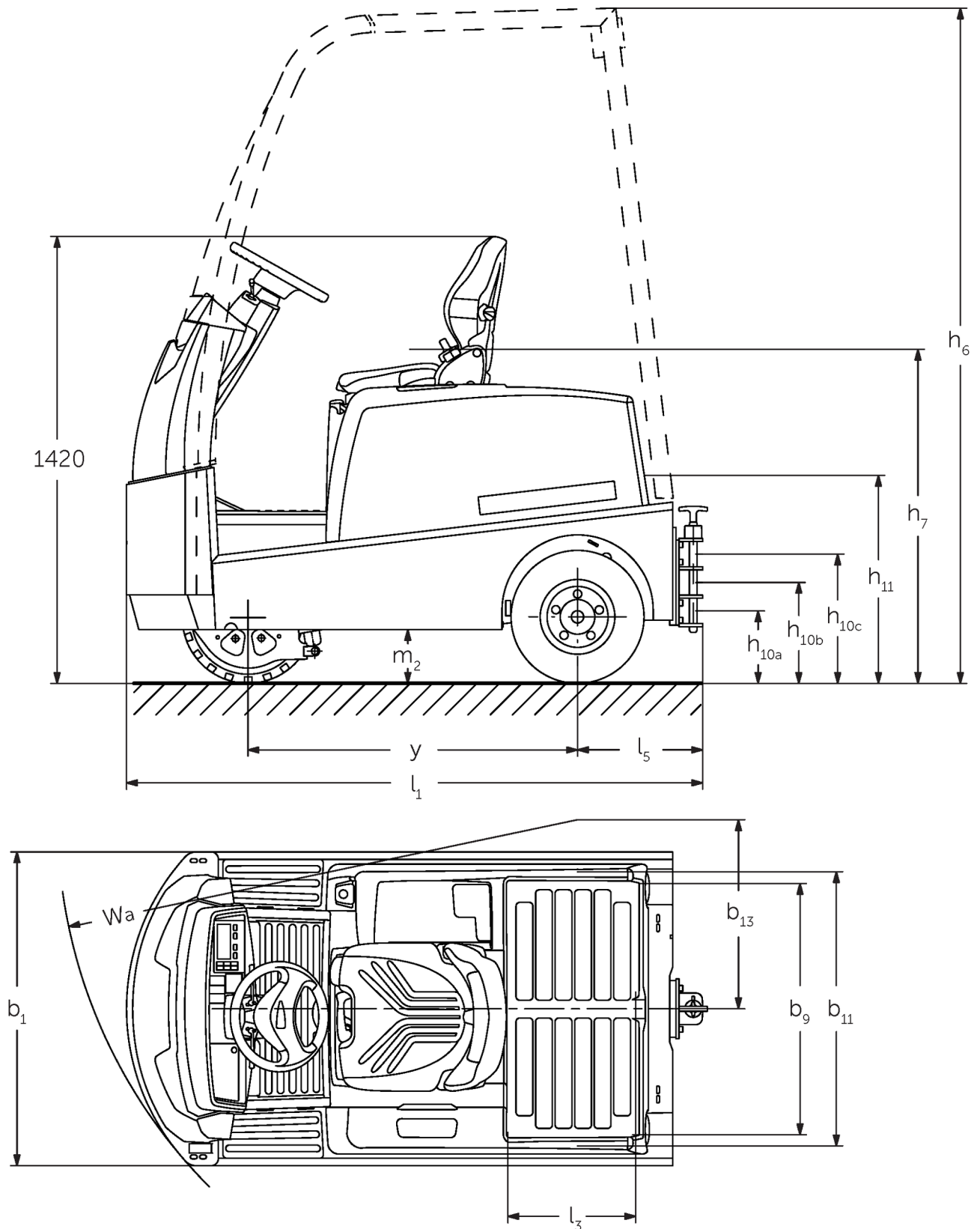
# 电动牵引车

## **EZS 570-5100**

Anhängelast: 7000-10000 kg

**JUNGHEINRICH** 永恒力

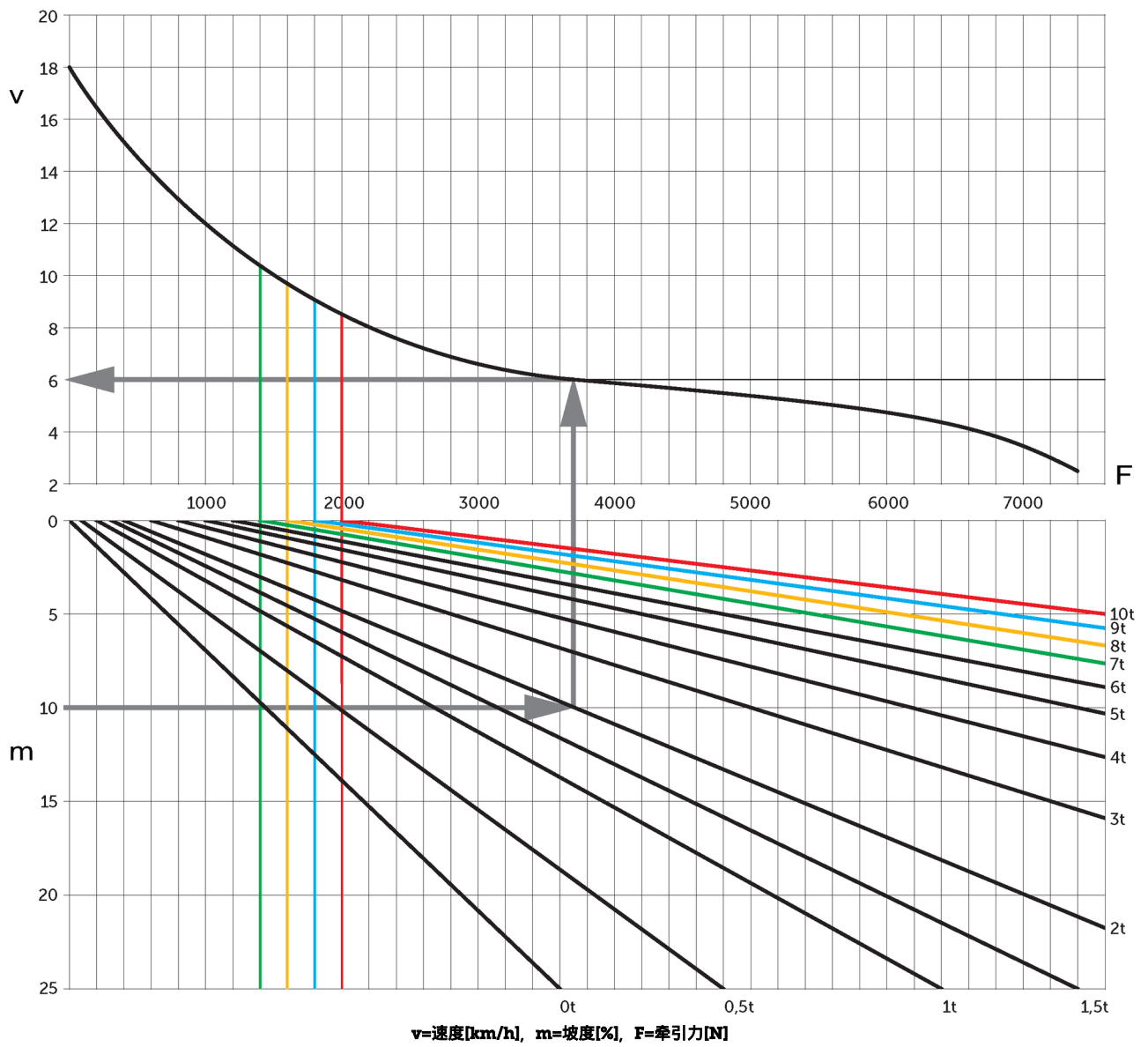
# EZS 570-5100



EZS 580, 技术图纸, 型号清单

# EZS 570-5100

牵引能力



# 技术参数表

版本：08/2022

|         |        | Jungheinrich   |                    |             |             |             |             |             |             |             |  |  |
|---------|--------|--|--------------------|-------------|-------------|-------------|-------------|-------------|-------------|-------------|--|--|
|         |        | EVS 570   EVS 580   EVS 590   EVS 5100 XL   EVS 570 XL   EVS 580 XL   EVS 590 XL |                    |             |             |             |             |             |             |             |  |  |
| 标识      | 1.1    | 制造商 (简称)   |                    |             |             |             |             |             |             |             |  |  |
|         | 1.2    | 型号   |                    |             |             |             |             |             |             |             |  |  |
|         | 1.3    | 驱动方式   | 电动的                |             |             |             |             |             |             |             |  |  |
|         | 1.4    | 操作方式   | 座式                 |             |             |             |             |             |             |             |  |  |
|         | 1.5.3  | Anhängelast  | Q kg               | 7000        | 8000        | 9000        | 10000       | 7000        | 8000        | 9000        |  |  |
| 1.7     | 额定牵引力  | N  | 1400               | 1600        | 1800        | 2000        | 1400        | 1600        | 1800        |             |  |  |
| 1.9     | 轴距     | y mm   | 1035               |             |             |             | 1250        |             |             |             |  |  |
| 重量      | 2.1.1  | 自重 (含电瓶)   | kg                 | 1260        | 1320        | 1410        | 1825        | 1620        | 1675        |             |  |  |
|         | 2.3    | 空载轴负荷, 前/后   | kg                 | 580 / 680   | 580 / 740   | 620 / 790   | 880 / 945   | 780 / 840   | 835 / 840   |             |  |  |
| 车轮/行驶装置 | 3.1    | 叉车轮胎   | Super-elastic (SE) |             |             |             |             |             |             |             |  |  |
|         | 3.2    | 前轮尺寸   | 4.00-8             | 16x6-8      |             | 16x6-8      | 16x6-8      |             |             |             |  |  |
|         | 3.3    | 后轮尺寸   | 4.00-8             |             |             |             |             |             |             |             |  |  |
|         | 3.5    | 车轮, 前/后数目  | 1 / 2x             |             |             |             |             |             |             |             |  |  |
|         | 3.6    | 前轮轮距   | b <sub>10</sub> mm | 0           |             |             | -           | 0           |             |             |  |  |
|         | 3.7    | 后轮轮距   | b <sub>11</sub> mm | 870         |             |             |             |             |             |             |  |  |
| 基本尺寸    | 4.7    | 护顶架高度 (驾驶室)  | h <sub>6</sub> mm  | 2150        |             |             | 2140        |             |             |             |  |  |
|         | 4.8    | 座椅高度/站立高度  | h <sub>7</sub> mm  | 1040        |             |             |             |             |             |             |  |  |
|         | 4.12   | 挂钩高度   | h <sub>10</sub> mm | 240         |             |             |             |             |             |             |  |  |
|         | 4.12.1 | 挂钩2高度  | mm                 | 330         |             |             |             |             |             |             |  |  |
|         | 4.12.2 | 第3个耦合装置高度  | mm                 | 420         |             |             |             |             |             |             |  |  |
|         | 4.13   | 空载装载高度   | mm                 | 650         | 640         |             | 650         | 640         |             |             |  |  |
|         | 4.16   | 载货面长度  | l <sub>3</sub> mm  | 400         |             |             |             |             |             |             |  |  |
|         | 4.17   | 伸出距  | mm                 | 375         |             |             |             |             |             |             |  |  |
|         | 4.18   | 载货面宽度  | b <sub>9</sub> mm  | 795         |             |             |             |             |             |             |  |  |
|         | 4.19   | 总长度  | l <sub>1</sub> mm  | 1828        |             |             | 2048        |             |             |             |  |  |
|         | 4.21.1 | 总宽   | b <sub>1</sub> mm  | 996         |             |             |             |             |             |             |  |  |
|         | 4.32   | 轴距中点离地间隙   | m <sub>2</sub> mm  | 160         | 130         |             | 160         |             |             |             |  |  |
|         | 4.35   | 转弯半径   | W <sub>a</sub> mm  | 1652        |             |             | 1866        |             |             |             |  |  |
| 4.36    | 小旋转点间距 | b <sub>13</sub> mm   | 600                |             |             | 665         |             |             |             |             |  |  |
| 性能参数    | 5.1    | 行驶速度 (满载/空载)   | km/h               | 9 / 18      | 8.5 / 18    |             | 7.5 / 18    | 9 / 18      | 8.5 / 18    |             |  |  |
|         | 5.5    | 满载牵引力  | N                  | 1400        | 1600        | 1800        | 2000        | 1400        | 1600        | 1800        |  |  |
|         | 5.6    | 大挂钩牵引力 (满载/空载)   | N                  | 5500 / 5500 | 6500 / 6500 | 7500 / 7500 | 7600 / 7600 | 5500 / 5500 | 6500 / 6500 | 7500 / 7500 |  |  |
|         | 5.10   | 行车制动器  | 电气                 |             |             |             |             |             |             |             |  |  |
| 电气系统    | 6.1    | 驱动电机功率 (S2 60分钟)   | kW                 | 4.5         |             |             |             |             |             |             |  |  |
|         | 6.4    | 电瓶电压/额定容量  | V / Ah             | 48 / 375    |             |             | 48 / 625    |             |             |             |  |  |
|         | 6.5    | 电瓶重量   | kg                 | 575         |             |             | 860         |             |             |             |  |  |
|         | 6.6.1  | 能量消耗, 根据EN循环标准   | kWh/h              | 1.33        | 1.5         | 1.67        | 1.84        | 1.33        | 1.5         | 1.67        |  |  |
|         | 6.6.2  | 根据EN16796的CO2当量  | kg/h               | 0.7         | 0.8         | 0.9         | 1           | 0.7         | 0.8         | 0.9         |  |  |
| 其它      | 8.1    | 驱动控制类型   | 脉冲/ AC             |             |             |             |             |             |             |             |  |  |
|         | 10.7   | 驾驶员耳边噪音水平 根据EN 12053   | dB (A)             | 62          |             |             |             |             |             |             |  |  |

- 这张根据VDI标准2198制定的数据只标示了标准机型的技术参数，非标的轮胎，不同的门架及附属的装置等都会改变以上数值。永恒力保留更改以及技术更新的权利。

- VDI号4.12：牵引销高度值适用于三插头联轴器

VDI号4.19：总长规格包含三联联轴器

- VDI号5.7：见拉伸载荷图

- VDI号5.8：见拉伸载荷图

- VDI号6.6：能耗适用于额定负载



永恒力叉车（上海）有限公司

**Jungheinrich Lift Truck (Shanghai) Co., Ltd.**

上海市闵行区申长路1588弄中骏广场1号楼4F

4F, Building 1, Zhongjun Plaza, No. 1588, Shenchang Road,

Minhang District, Shanghai

电话 Tel: 86-21-5329 5000

邮编 Post code: 201106

info@jungheinrich.cn  
www.jungheinrich.cn

位于德国诺德施泰特和慕斯堡的生产工厂  
均通过 ISO 9001/14001 认证

ISO 9001  
ISO 14001

\*CE标识\*永恒力叉车均符合欧洲安全法规  
认证



**JUNGHEINRICH 永恒力**