

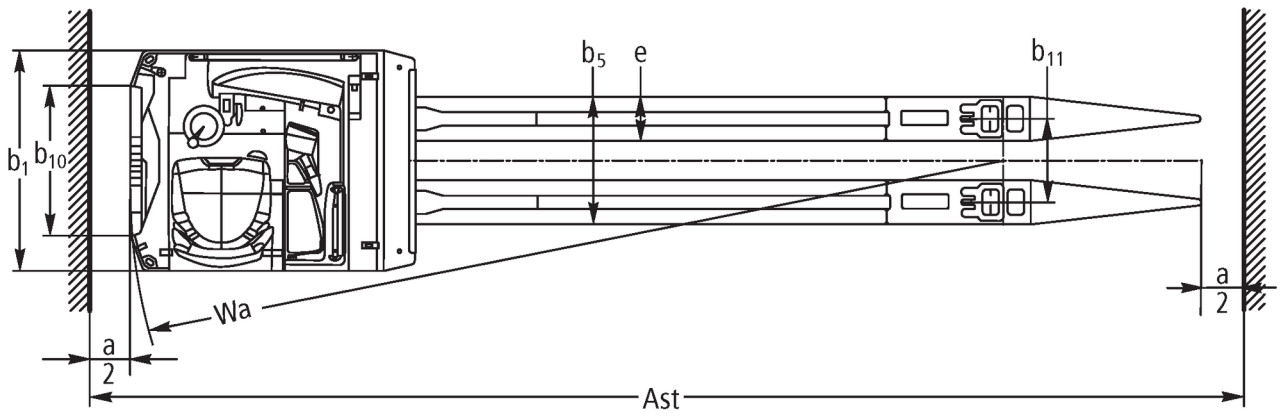
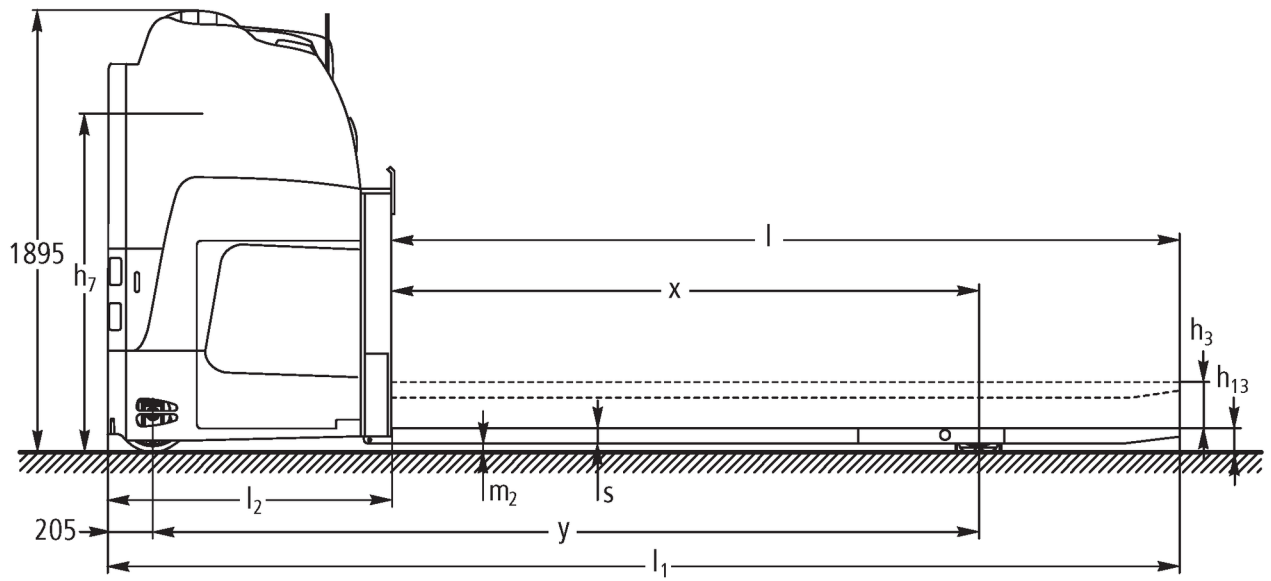


电动侧座托盘车

ESE 533

提升高度: 115 mm / 额定载荷: 3300 kg

ESE 533



技术参数表

版本：07/2022

标识	1.1	制造商 (简称)		Jungheinrich	
	1.2	型号		ESE 533	
	1.3	驱动方式		电动的	
	1.4	操作方式		座式	
	1.5	额定载荷/负载	Q	kg	3300
	1.6	荷载中心距	c	mm	1800
	1.8	前悬距	x	mm	2630
	1.9	轴距	y	mm	3770
	重量	2.1.1	自重 (含电瓶)		kg
2.2		满载轴负荷, 前/后		kg	3460 / 3320
2.3		空载轴负荷, 前/后		kg	2750 / 730
车轮/行驶装置	3.1	叉车轮胎			Vulkollan ®
	3.2	前轮尺寸			Ø 343 x 140
	3.3	后轮尺寸			Ø 90 x 100
	3.5	车轮, 前/后数目			2x / 4
	3.6	前轮轮距	b ₁₀	mm	592
	3.7	后轮轮距	b ₁₁	mm	380
	基本尺寸	4.4	货叉提升高度	h ₃	mm
4.8		座椅高度/站立高度	h ₇	mm	1470
4.15		下降后货叉离地高度	h ₁₃	mm	95
4.20		车体长度, 不含货叉长度	l ₂	mm	1295
4.21.1		总宽	b ₁	mm	1000
4.22		货叉齿尺寸	s/e/l	mm	70 x 200 x 3600
4.25		跨货叉宽度	b ₅	mm	580
4.32		轴距中点离地间隙	m ₂	mm	20
4.34.2		工作通道宽度, 800x1200托盘 (1200沿货叉放置)	Ast	mm	5196
4.35		转弯半径	W _a	mm	3982
性能参数	5.1	行驶速度 (满载/空载)		km/h	19 / 20
	5.2	起升速度 (满载/空载)		m/s	0.06 / 0.06
	5.3	下降速度 (满载/空载)		m/s	0.05 / 0.05
	5.7	爬坡性能 (满载/空载)		%	5 / 10
	5.10	行车制动器			电气
电气系统	6.1	驱动电机功率 (S2 60分钟)		kW	6.9
	6.1.1	第2个驱动电机功率 (S2 60分钟)		kW	6.9
	6.2	起升电机, S3时的功率		kW	3
	6.3	电瓶, 符合DIN 43531/35/36			没有
	6.4	电瓶电压/额定容量		V / Ah	48 / 1000
	6.5	电瓶重量		kg	1450
	6.6.1	能量消耗, 根据EN循环标准		kWh/h	0.92
	6.6.2	根据EN16796的CO2当量		kg/h	0.5
其它	8.1	驱动控制类型			MOSFET / AC

- 这张根据VDI标准2198制定的数据只标示了标准机型的技术参数, 非标的轮胎, 不同的门架及附属的装置等都会改变以上数值。永恒力保留更改以及技术更新的权利。

- VDI号1.9 : 凸起3,720 mm
- VDI号4.35 : 凸起3,922 mm
- VDI号6.1 : 第1个发动机的功率/第2个发动机的功率



永恒力叉车（上海）有限公司

Jungheinrich Lift Truck (Shanghai) Co., Ltd.

上海市闵行区申长路1588弄中骏广场1号楼4F

4F, Building 1, Zhongjun Plaza, No. 1588, Shenchang Road,

Minhang District, Shanghai

电话 Tel: 86-21-5329 5000

邮编 Post code: 201106

info@jungheinrich.cn
www.jungheinrich.cn

位于德国诺德施泰特和慕斯堡的生产工厂
均通过 ISO 9001/14001 认证

ISO 9001
ISO 14001

*CE标识*永恒力叉车均符合欧洲安全法规
认证



JUNGHEINRICH 永恒力