

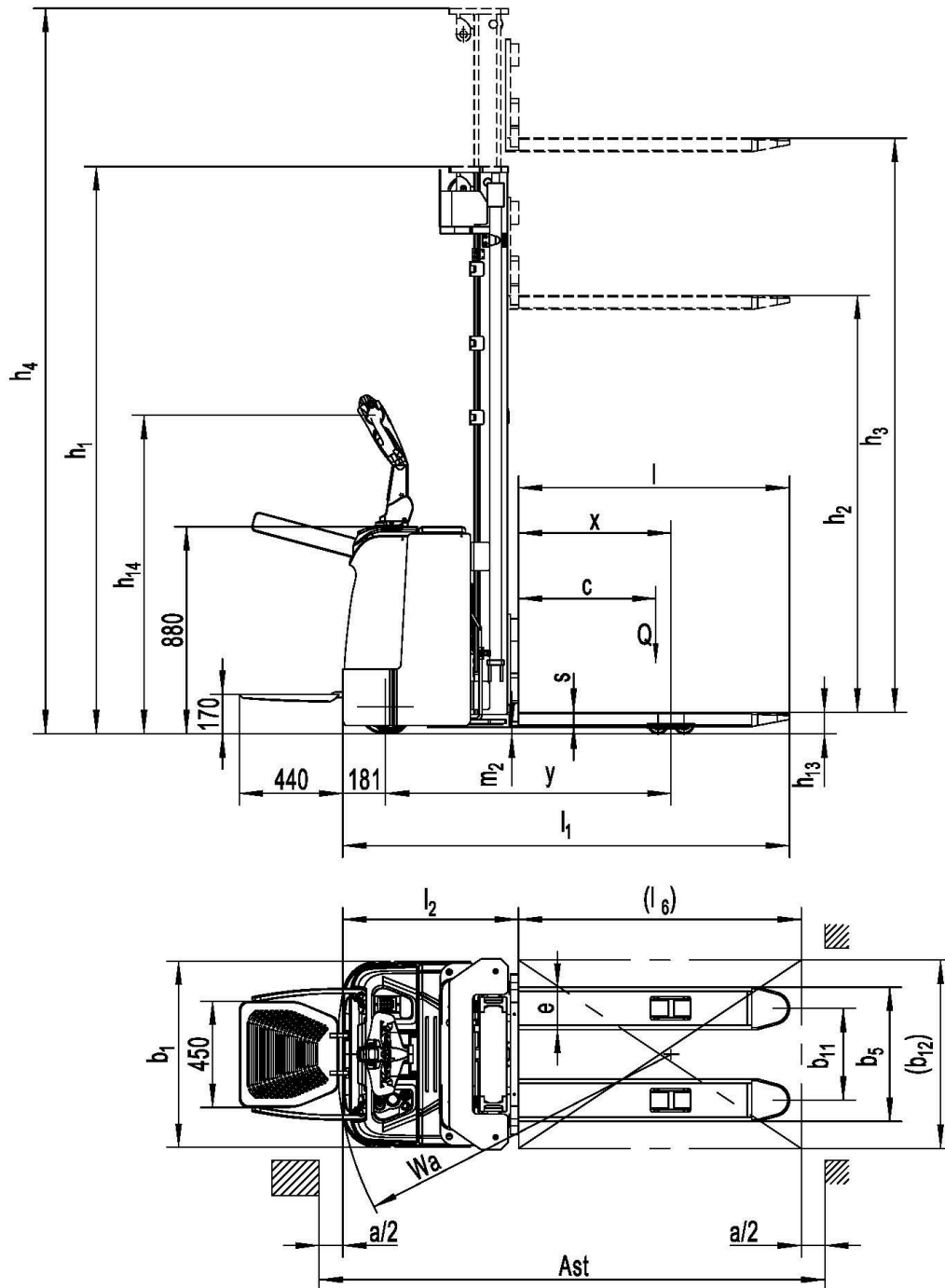


电动托盘堆垛车

ERC BB 216

提升高度: 2830-5430 mm / 额定载荷: 1600 kg

ERC BB 216



技术参数表

版本：03/2022

标识	1.1	制造商 (简称)		Jungheinrich											
	1.2	型号		ERC BB 216											
	1.3	驱动方式		电动的											
	1.4	操作方式		站驾式/步行式											
	1.5	额定载荷/负载	Q kg	1600											
	1.6	荷载中心距	c mm	600											
	1.8	前悬距	x mm	647											
	1.9	轴距	y mm	1215											
	重量	2.1	自重	kg	1160	1190	1270	1300	1340	1160	1190	1270	1300	1340	
2.2		满载轴负荷, 前/后	kg	1000 / 1760	1015 / 1775	1065 / 1805	1075 / 1825	1090 / 1850	1000 / 1760	1015 / 1775	1065 / 1805	1075 / 1825	1090 / 1850		
2.3		空载轴负荷, 前/后	kg	830 / 330	845 / 345	880 / 390	900 / 400	925 / 415	830 / 330	845 / 345	880 / 390	900 / 400	925 / 415		
车轮/行驶装置	3.1	叉车轮胎		聚氨酯											
	3.2	前轮尺寸		Ø230 x 70											
	3.3	后轮尺寸		Ø84 x 70											
	3.4	辅助轮		Ø150 x 54											
	3.5	车轮, 前/后数目		1x+1/4											
	3.6	前轮轮距	b ₁₀ mm	510											
	3.7	后轮轮距	b ₁₁ mm	390											
基本尺寸	4.2	闭门架高度	h ₁ mm	1958	2308	1908	2108	2410	1958	2308	1908	2108	2410		
	4.3	自由提升高度	h ₂ mm	0		1320	1520	1820	0		1320	1520	1820		
	4.4	货叉提升高度	h ₃ mm	2830	3530	3930	4530	5430	2830	3530	3930	4530	5430		
	4.5	门架伸展高度	h ₄ mm	3380	4080	4480	5080	6110	3380	4080	4480	5080	6110		
	4.9	舵柄工作高度 (低/高)	mm	950 / 1350											
	4.15	下降后货叉离地高度	h ₁₃ mm	90											
	4.19	总长度	l ₁ mm	1896											
	4.20	车体长度, 不含货叉长度	l ₂ mm	746											
	4.21.1	总宽	b ₁ mm	790											
	4.22	货叉齿尺寸	s/ e/l mm	60 x 180 x 1150											
	4.25	跨货叉宽度	b ₅ mm	570					685						
	4.32	轴距中点离地间隙	m ₂ mm	28											
	4.34	工作通道宽度, 1000x1200托盘 (1200跨货叉放置)	Ast mm	2325											
	4.34.1	工作通道宽度, 800x1200托盘 (1200沿货叉放置)	Ast mm	2290											
	4.35	转弯半径	W _a mm	1420											
性能参数	5.1	行驶速度 (满载/空载)	km/h	6 / 7											
	5.2	起升速度 (满载/空载)	m/s	0.13 / 0.2											
	5.3	下降速度 (满载/空载)	m/s	0.28 / 0.23											
	5.8	大爬坡性能 (满载/空载)	%	6 / 12											
	5.10	行车制动器		电磁											

电气系统	6.1	驱动电机功率 (S2 60分钟)	kW	1.4
	6.2	起升电机, S3时的功率	kW	3.2
	6.4	电瓶电压/额定容量	V / Ah	24 / 240
	6.5	电瓶重量	kg	210
其它	8.1	驱动控制类型		AC
	10.7	驾驶员耳边噪音水平 根据EN 12053	dB (A)	70

- 这张根据VDI标准2198制定的数据只标示了标准机型的技术参数, 非标的轮胎, 不同的门架及附属的装置等都会改变以上数值。永恒力保留更改以及技术更新的权利。



永恒力叉车（上海）有限公司

Jungheinrich Lift Truck (Shanghai) Co., Ltd.

上海市闵行区申长路1588弄中骏广场1号楼4F

4F, Building 1, Zhongjun Plaza, No. 1588, Shenchang Road,

Minhang District, Shanghai

电话 Tel: 86-21-5329 5000

邮编 Post code: 201106

info@jungheinrich.cn
www.jungheinrich.cn

位于德国诺德施泰特和慕斯堡的生产工厂
均通过 ISO 9001/14001 认证

ISO 9001
ISO 14001

JUNGHEINRICH 永恒力