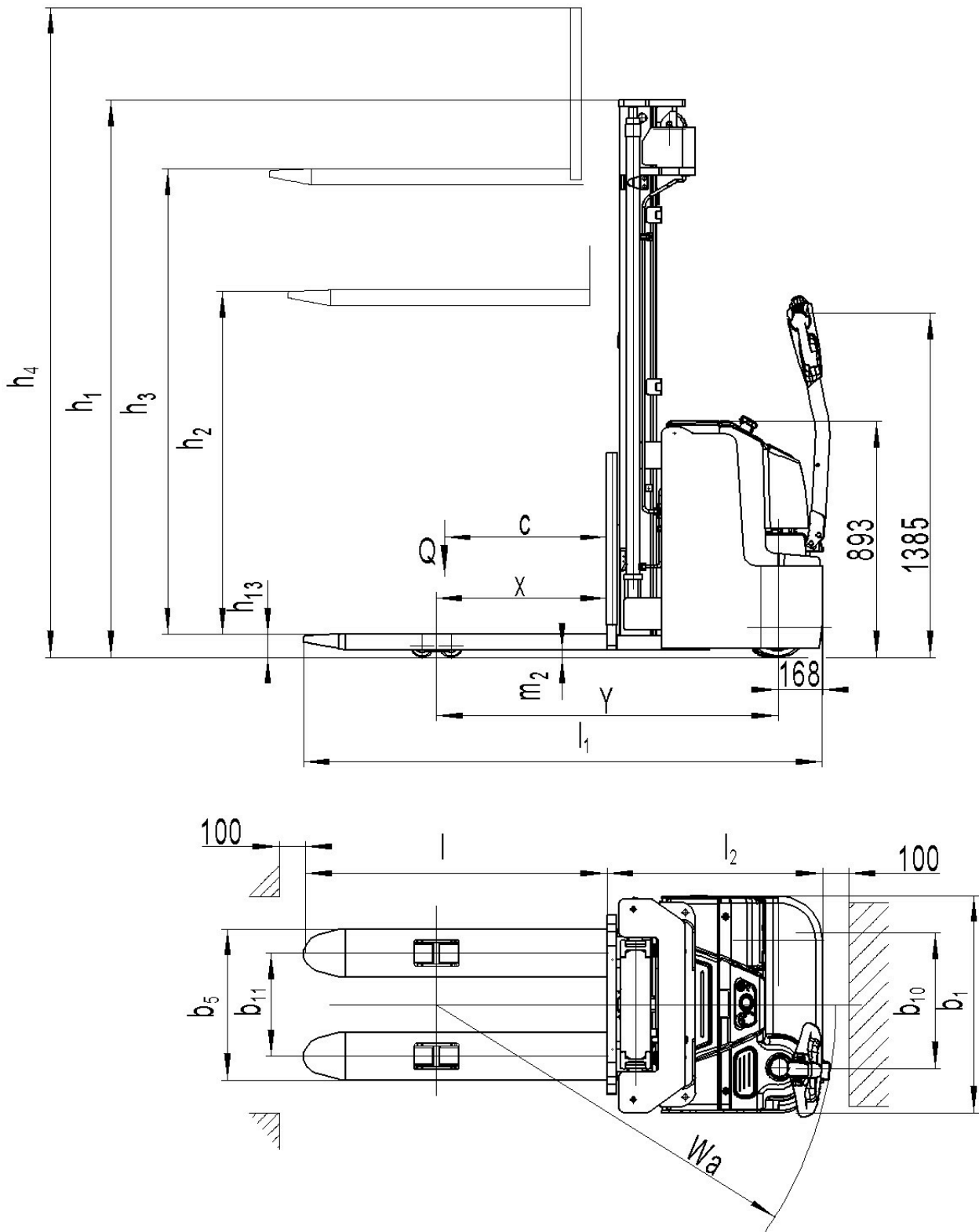




## 电动步行式托盘堆垛车 **EJC BB 216**

提升高度: 2810-5210 mm / 额定载荷: 1600 kg

# EJC BB 216



# 技术参数表

版本：03/2022

标识	1.1	制造商 (简称)		Jungheinrich											
	1.2	型号		EJC BB 216											
	1.3	驱动方式		电动的											
	1.4	操作方式		步行式											
	1.5	额定载荷/负载	Q kg	1600											
	1.6	荷载中心距	c mm	600											
	1.8	前悬距	x mm	647											
	1.9	轴距	y mm	1293											
	重量	2.1	自重	kg	1190	1220	1315	1330	1360	1190	1220	1315	1330	1360	
2.2		满载轴负荷, 前/后	kg	855 / 1935	870 / 1950	917 / 1998	925 / 2005	940 / 2020	855 / 1935	870 / 1950	917 / 1998	925 / 2005	940 / 2020		
2.3		空载轴负荷, 前/后	kg	775 / 415	790 / 430	837 / 478	845 / 485	860 / 500	775 / 415	790 / 430	837 / 478	845 / 485	860 / 500		
车轮/行驶装置	3.1	叉车轮胎		聚氨酯											
	3.2	前轮尺寸		Ø230 x 70											
	3.3	后轮尺寸		Ø84 x 70											
	3.4	辅助轮		Ø150 x 54											
	3.5	车轮, 前/后数目		1x+1/4											
	3.6	前轮轮距	b <sub>10</sub> mm	522					552	522					
	3.7	后轮轮距	b <sub>11</sub> mm	390											
基本尺寸	4.2	闭门架高度	h <sub>1</sub> mm	1958	2308	2008	2108	2343	1958	2308	2008	2108	2343		
	4.3	自由提升高度	h <sub>2</sub> mm	0		1420	1520	1756	0		1420	1520	1756		
	4.4	货叉提升高度	h <sub>3</sub> mm	2830	3530	4230	4530	5230	2830	3530	4230	4530	5230		
	4.5	门架伸展高度	h <sub>4</sub> mm	3380	4080	4780	5080	5780	3380	4080	4780	5080	5780		
	4.9	舵柄工作高度 (低/高)	mm	850 / 1385											
	4.15	下降后货叉离地高度	h <sub>13</sub> mm	90											
	4.19	总长度	l <sub>1</sub> mm	1964											
	4.20	车体长度, 不含货叉长度	l <sub>2</sub> mm	814											
	4.21.1	总宽	b <sub>1</sub> mm	820											
	4.22	货叉齿尺寸	s/ e/l mm	60 x 180 x 1150											
	4.25	跨货叉宽度	b <sub>5</sub> mm	570					685						
	4.32	轴距中点离地间隙	m <sub>2</sub> mm	28											
	4.34	工作通道宽度, 1000x1200托盘 (1200跨货叉放置)	Ast mm	2406											
	4.34.1	工作通道宽度, 800x1200托盘 (1200沿货叉放置)	Ast mm	2393											
	4.35	转弯半径	W <sub>a</sub> mm	1510											
性能参数	5.1	行驶速度 (满载/空载)	km/h	5.7 / 6											
	5.2	起升速度 (满载/空载)	m/s	0.13 / 0.2											
	5.3	下降速度 (满载/空载)	m/s	0.28 / 0.23											
	5.8	大爬坡性能 (满载/空载)	%	6 / 12											
	5.10	行车制动器		电磁											

电气系统	6.1	驱动电机功率 (S2 60分钟)	kW	1.3
	6.2	起升电机, S3时的功率	kW	3.2
	6.4	电瓶电压/额定容量	V / Ah	24 / 270
	6.5	电瓶重量	kg	235
其它	8.1	驱动控制类型		AC
	10.7	驾驶员耳边噪音水平 根据EN 12053	dB (A)	70

- 这张根据VDI标准2198制定的数据只标示了标准机型的技术参数, 非标的轮胎, 不同的门架及附属的装置等都会改变以上数值。永恒力保留更改以及技术更新的权利。



永恒力叉车（上海）有限公司

**Jungheinrich Lift Truck (Shanghai) Co., Ltd.**

上海市闵行区申长路1588弄中骏广场1号楼4F

4F, Building 1, Zhongjun Plaza, No. 1588, Shenchang Road,

Minhang District, Shanghai

电话 Tel: 86-21-5329 5000

邮编 Post code: 201106

[info@jungheinrich.cn](mailto:info@jungheinrich.cn)  
[www.jungheinrich.cn](http://www.jungheinrich.cn)

位于德国诺德施泰特和慕斯堡的生产工厂  
均通过 ISO 9001/14001 认证

ISO 9001  
ISO 14001

**JUNGHEINRICH 永恒力**