

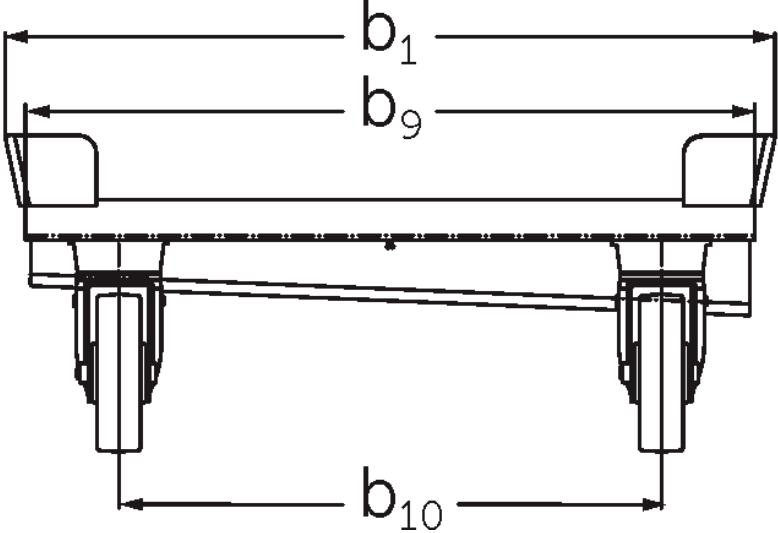
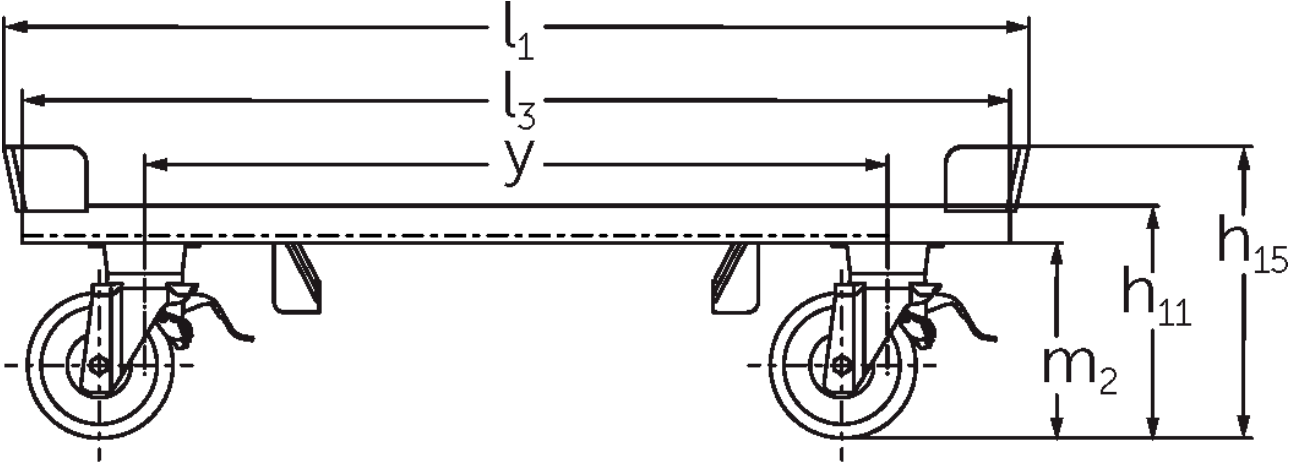


拖车

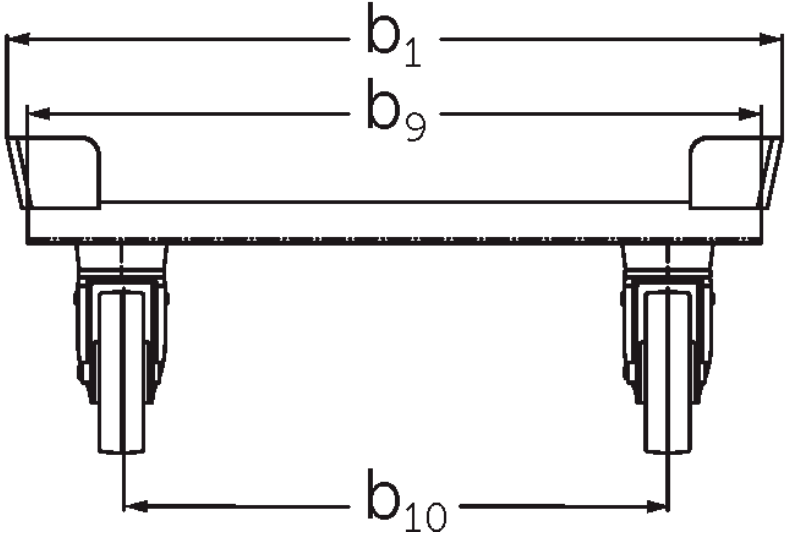
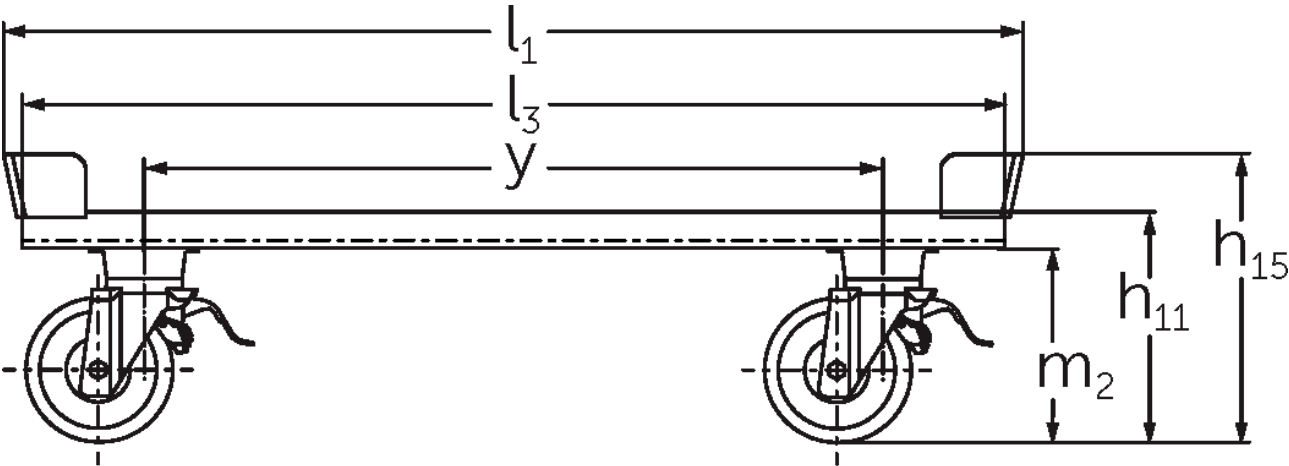
Trolley 600 / 1.200

JUNGHEINRICH

Trolley 600 / 1.200



Trolley 600 / 1.200



技术参数表

版本：10/2021

标识	1.1	制造商 (简称)	Jungheinrich					
	1.2	型号	RW 0,6t 1200x800	RW 0,6t 1200x1000	RW 1,2t 1200x800	RW 1,2t 1200x1000		
	1.5	额定载荷/负载	Q	kg	600	1200		
	1.9	轴距	y	mm	910			
重量	2.1	自重	kg	45	48	36	38	
	3.1	叉车轮胎	尼龙					
	3.2	前轮尺寸	Ø 175 x 48					
	3.3	后轮尺寸	Ø 175 x 48					
	3.5	车轮, 前/后数目	2 / 2					
	3.6	前轮轮距	b ₁₀	mm	603	803	603	803
基本尺寸	4.2.1	总高度	h ₁₅	mm	351			
	4.16	载货面长度	l ₃	mm	1210			
	4.17	未载重时承载表面离地间隙	h ₁₁	mm	280			
	4.18	载货面宽度	b ₉	mm	810	1010	810	1010
	4.19	总长度	l ₁	mm	1255			
	4.21.1	总宽	b ₁	mm	855	1055	855	1055
	4.32	轴距中点离地间隙	m ₂	mm	235			

- 这张根据VDI标准2198制定的数据只标示了标准机型的技术参数, 非标的轮胎, 不同的门架及附属的装置等都会改变以上数值。永恒力保留更改以及技术更新的权利。

永恒力叉车(上海)有限公司
上海市普陀区绥德路2弄12号楼
邮编: 200331
电话: 86-21-2602 0300
传真: 86-21-2602 0301
咨询热线: 800-820-2370

info@jungheinrich.cn
www.jungheinrich.cn

位于德国诺德施泰特和慕斯堡的生产工厂
均通过 ISO 9001/14001 认证

ISO 9001
ISO 14001

*CE标识*永恒力叉车均符合欧洲安全法规
认证



 **JUNGHEINRICH**