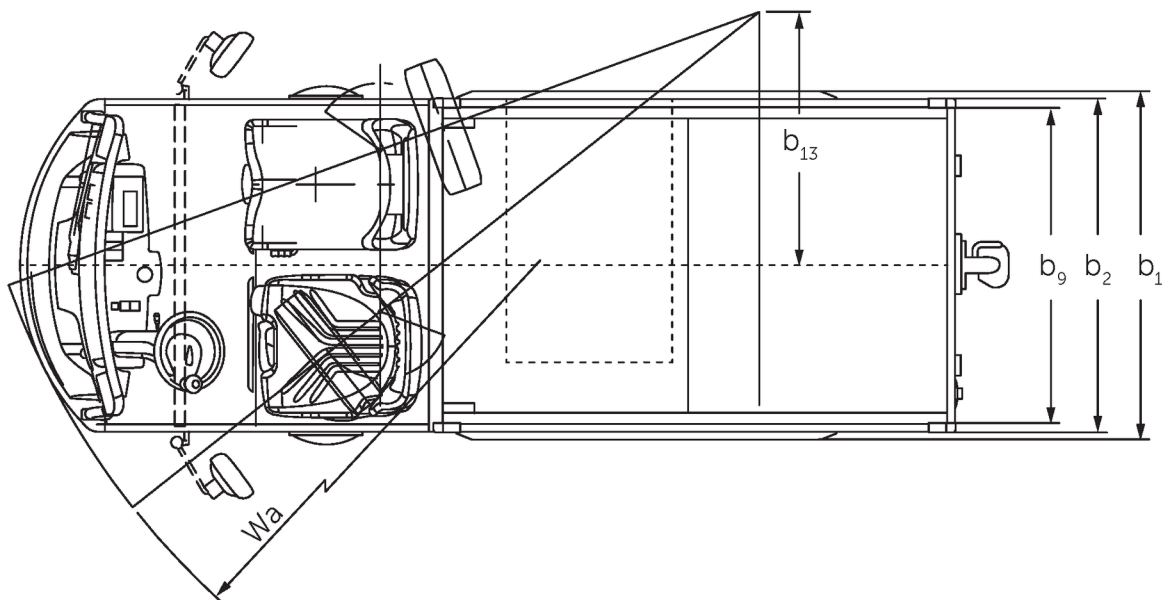
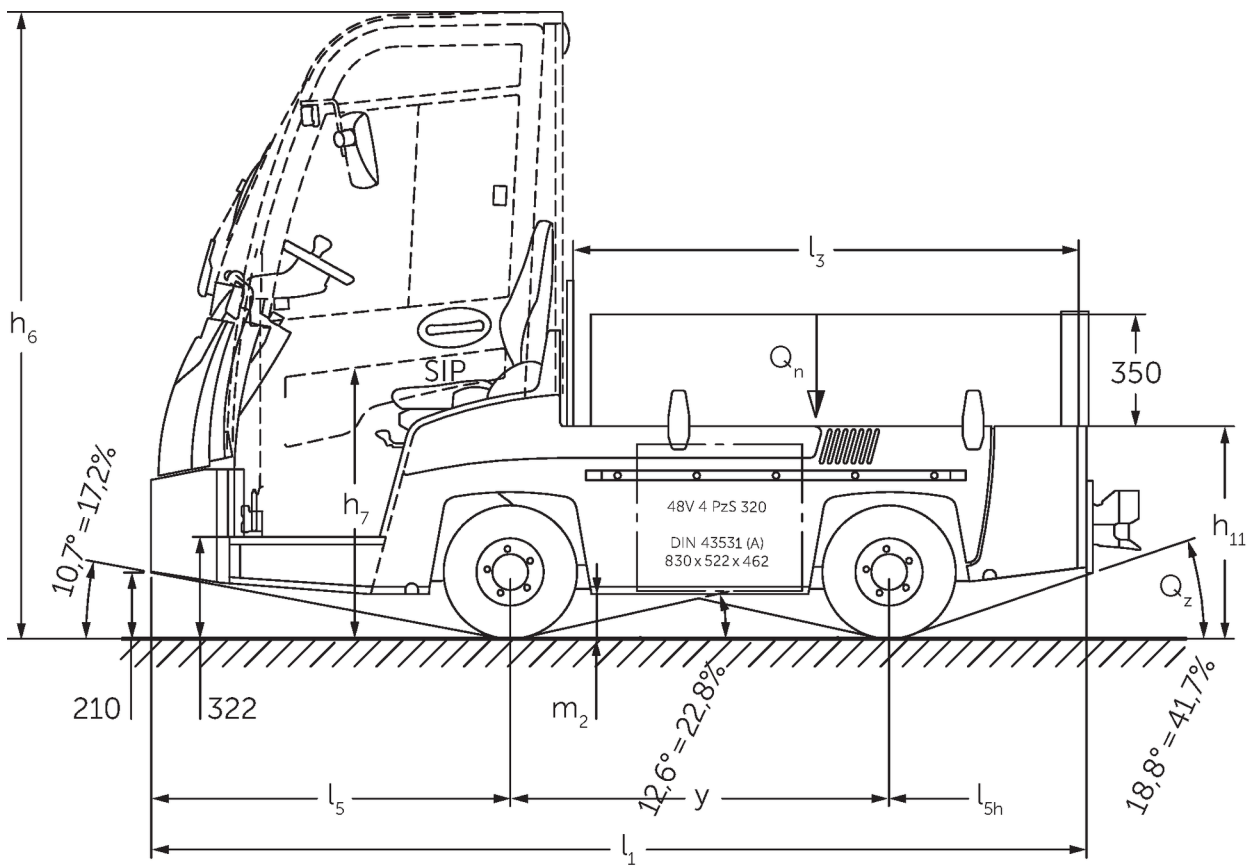




电动牵引车

额定载荷: 1500 kg

JUNGHEINRICH



型号清单, EZW, 技术图纸

技术参数表

版本：10/2021

- 这张根据VDI标准2198制定的数据只标示了标准机型的技术参数，非标的轮胎，不同的门架及附属的装置等都会改变以上数值。永恒力保留更改以及技术更新的权利。

永恒力叉车(上海)有限公司
上海市普陀区绥德路2弄12号楼
邮编: 200331
电话: 86-21-2602 0300
传真: 86-21-2602 0301
咨询热线: 800-820-2370

info@jungheinrich.cn
www.jungheinrich.cn

位于德国诺德施泰特和慕斯堡的生产工厂
均通过 ISO 9001/14001 认证

ISO 9001
ISO 14001

*CE标识*永恒力叉车均符合欧洲安全法规
认证



 **JUNGHEINRICH**